

PASSAR PERFEKT
TILLSAMMANS!



BESSER HEIZEN. ABER SICHER.

MULTICONTROL
ORIGINAL-TILLBEHÖR

Ver.03/2020-se

Beteckning	Passar åt					Detaljer
	MCK	MCM	TCM	MCC	MCA	
Expansionskärl						
elko-mat eder EG-M expansionskärl	-	✓	✓	-	-	Sidan 4
elko-mat eder EGZ-M tillsatskärl, utan nivåmätning	-	✓	✓	-	-	Sidan 4
multicontrol tillsatskärl MCB-Z med överströmningsledning, utan nivåmätning	✓	-	-	-	-	Sidan 6
multicontrol cool käril MCC-G expansionskärl	-	W	W	✓	-	Sidan 6
multicontrol cool tillsatskärl MCC-Z med överströmningsledning, utan nivåmätning	-	W	W	✓	-	Sidan 6
Spädvattenmatning / Avgasning						
multicontrol spädvattenmodul MCF-1 mängdkontrollerad påfyllning, 1/2"	✓	✓	✓	-	-	Sidan 8
multicontrol spädvattenmodul MCF-3 mängdkontrollerad påfyllning, 3/4"	-	o	✓	-	-	Sidan 8
multicontrol spädvattenmodul MCC-N1 mängdkontrollerad påfyllning, 1/2"	-	-	-	✓	-	Sidan 8
multicontrol Avgasningsmodul MAE-1 undertrycksavgasning, 1/2"	-	o	A	-	-	Sidan 9
multicontrol autofill solo MCA-S	✓	✓	✓	✓	-	Broschyr autofill MCA
multicontrol autofill påfyllnadskäril MCA-G	-	-	-	-	✓	Broschyr autofill MCA
Kommunikationsmodul / fjärrmeddelanden						
multicontrol kommunikaionsmodul "analog kommunikation"	✓	✓	A	✓	✓	Sidan 11
multicontrol kommunikationsmodul "digital kommunikation"	✓	✓	✓	✓	✓	Sidan 11
multicontrol kommunikationsmodul "digital kommunikation & kvittering"	✓	✓	✓	✓	✓	Sidan 11
multicontrol SMS-modul	✓	✓	✓	✓	✓	Sidan 12

Beteckning	Passar åt					Detaljer
	MCK	MCM	TCM	MCC	MCA	
Vattenbehandling						
elko-mat eder MWE avhärningsmodul för spädvatten	✓	✓	✓	✓	-	Broschyr Vattenbehandling
elko-mat eder R-MWE 28 helautomatisk avhärningsmodul	✓	✓	✓	✓	-	Broschyr Vattenbehandling
elko-mat eder MVE avsaltningsmodul för spädvatten	✓	✓	✓	✓	-	Broschyr Vattenbehandling
Anslutningstillbehör						
EDER återströmningsskydd	✓	✓	✓	✓	-	Sidan 14
multicontrol kompakt bypass-set Pn10	✓	o	-	-	-	Sidan 15
multicontrol kompakt anslutningsset MCB-Z ansluter MCB-Z med MCK	✓	-	-	-	-	Sidan 15
multicontrol autofill förbindelseslang G	-	-	-	-	✓	Sidan 16
multicontrol autofill anslutningsset MCK	✓	✓	✓	-	✓	Sidan 16
multicontrol autofill anslutningsset MCC	-	-	-	✓	✓	Sidan 16
Allmänna tillbehör						
elko-mat eder EV avsvalningskärl, PN10, 110 °C	✓	✓	✓	A	-	Sidan 17
multicontrol metallfront	✓	✓	✓	-	✓	Sidan 18
multicontrol anliggningsgivare yttre system- temperatur inkl. spännband (diameter 15-40 mm)	✓	✓	✓	✓	✓	Sidan 18
multicontrol dykgivare yttre systemtemperatur 10m kabel, inkl. dykrör G1/2", PN10	✓	✓	✓	✓	✓	Sidan 18
Uppsamlingsbalja med 3st klossar avloppsanslutning 50 med sifon	✓	o	✓	✓	✓	Sidan 19

✓ ... passar alla typer o ... beroende på typ, se detaljbeskrivning - ... passar ej
W ... möjligt alternativ på begäran A ... på begäran, tekniskt förtydligande krävs

EG-M Expansionskärl

EGZ-M Tillsatskärl

EG Expansionskärl och EGZ Tillsatskärl för trycklös förvaring av expansionsvätskan.

Den inbyggda högkvalitativa butylgummi-blåsan garanterar permanent separation av expansionsvätskan och atmosfären.

EG Expansionskärl är utrustad med differenstryckgivning, aktuell nivå i kärlet kan avläsas i styrenhetens display.

multicontrol styrenhet erbjuder även möjlighet att använda 2st nivåmätningar (2x EG-M) för dubbel säkerhet om behov finns.

Transportöglor från strl EG(Z) 800M.

Fabriksmonterad spilltratt för utlopp från säkerhetsventil. Enkel anslutning för avledning.

Evakueringsventiler för underhållsändamål.

Anslutning till styrenheten och ytterligare expansionskärl.



EG(Z) 200M

EG(Z) 500M



EG(Z) 800M

EG(Z) 1.500M



EG(Z) 2.000M - EG(Z) 5.000M



EG(Z) 10.000M

Andra typer och storlekar på kärl kan erhållas på begäran!

MCB-Z Tillsatskärl

multicontrol MCB-Z Tillsatskärl används vid utbyggnad av expansionsvolymen i kombination med multicontrol kompakt MCK expansions- och tryckhållningssystem.

Expansionsvolymen (systemmedia) lagras trycklöst i kärlet, en högkvalitativ butylgummiblåsa säkerställer en konstant separation av expansionsvolymen och atmosfären så att syresättning av mediet ej kan ske.



MCC-G Expansionskärl MCC-Z Tillsatskärl

multicontrol cool MCC-G Expansionskärl används för att uppta expansionsvolymen i kombination med multicontrol cool MCC styrenhet. Expansionsvolymen (systemmedia) lagras trycklöst i kärlet, en högkvalitativ butylgummiblåsa säkerställer en konstant separation av expansionsvolymen och atmosfären så att syresättning av mediet ej kan ske. MCC-Z Tillsatskärl används vid utbyggnad av expansionsvolymen i kombination med MCC-G Expansionskärl och är inte utrustad med differenstryckgivare för volymmätning.

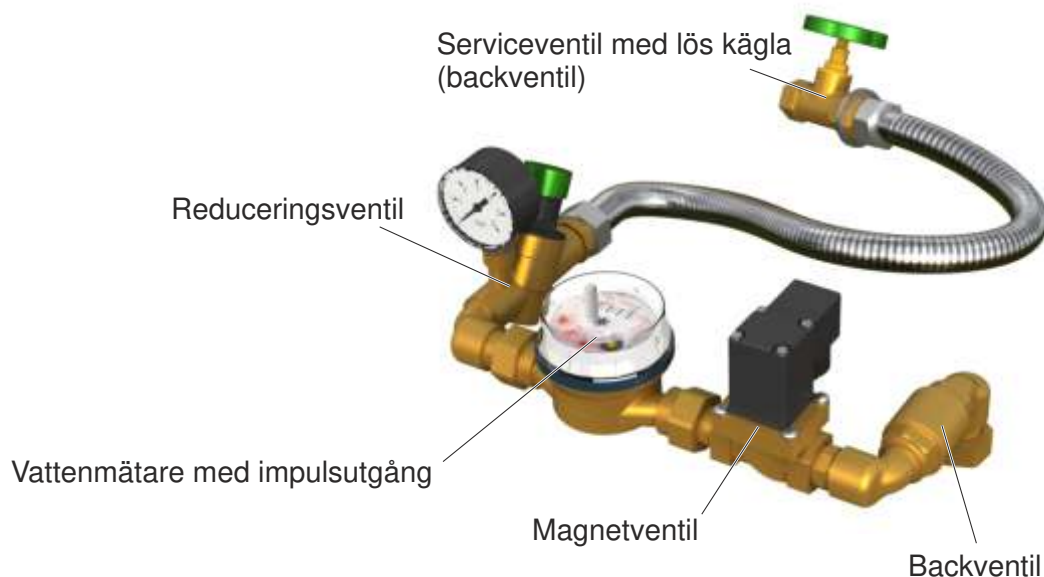
Tack vare utformning och användning av korrosionsbeständigt material där kondens kan uppstå är MCC-G expansionskärl och MCC-Z tillsatskärl särskilt lämpliga och anpassade för användning i kalla energisystem.



MCF / MCC-N1 Spädmatningsmodul

MCF / MCC-N1 spädvattenmodul för kontrollerad spädmatning för komplettering av systemmedia vid behov.

- Spädvattnet avgasas genom trycksänkning
- Styrs från multicontrol elektronikenhet
- Montage kan ske i efterhand alt. beställas monterad direkt från fabriken
- Enkelt eftermontage
- Exakt mätning av den påfyllda mängden
- Kan kombineras med moduler för vattenbehandling MWE / R-MWE / MVE
- Speciellt utprovad magnetventil



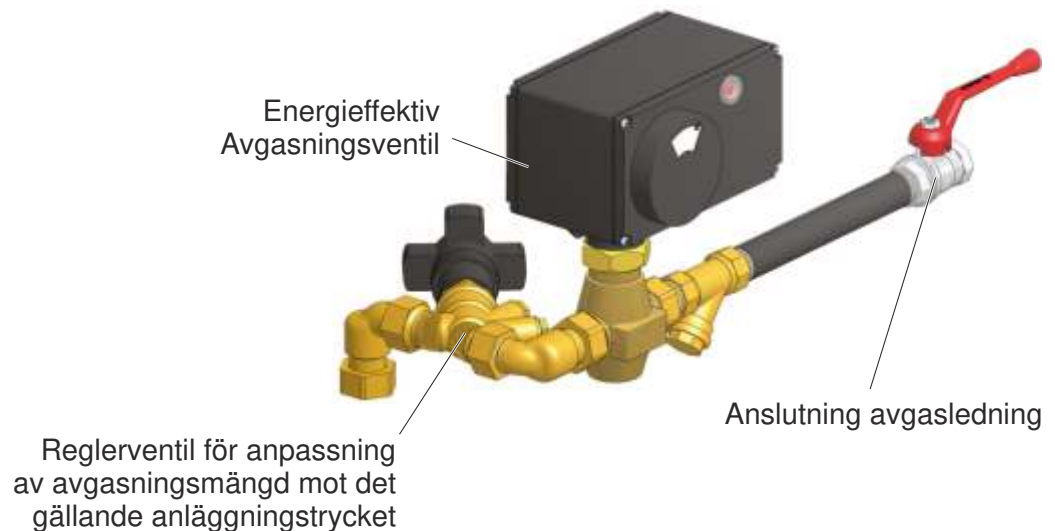
Tekniska Data

Typ	Spädmatningsmodul		
	MCF-1	MCF-3	MCC-N1
Art.Nr.	051900	051901	055900
Användningsområde	MCK, MCM- _1...9	MCM- _2...9	MCC-S1
max. temperatur	°C	70	
Högsta vattentryck	bar	10	
Lägsta vattentryck	bar	1	
Anslutning	"	Rp 1/2	Rp 3/4
Spänning	V/Hz	230/50	
Effekt	W	25	
Vikt	kg	4	5

MAE Avgasningsmodul

multicontrol modular MCM och topcontrol modular TCM kan utrustas med MAE Avgasningsmodul för automatisk och ekonomisk undertrycksavgasning. Avgasningen baseras på principen om trycksänkning, att lösligheten av gaser i vattnet minskar med minskande tryck (Henrys lag om absorption).

- Styrs från multicontrol elektronikenhet
- Montage kan ske i efterhand alt. beställas monterad från fabriken
- Enkelt eftermontage



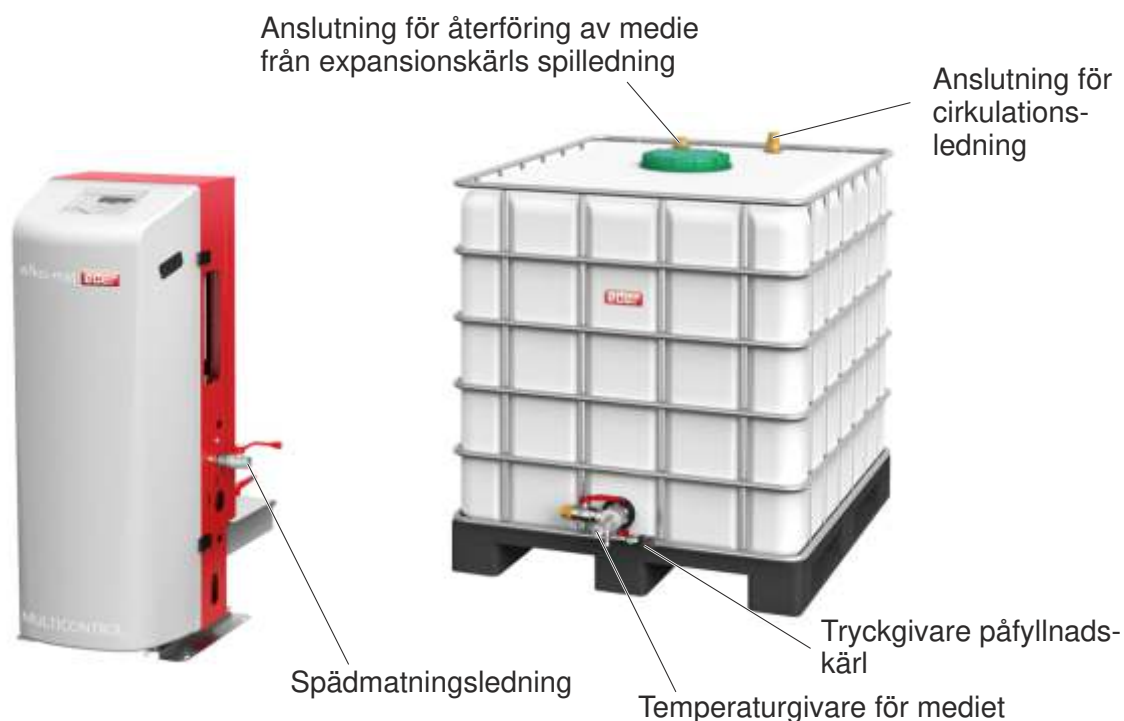
Tekniska Data

Typ	Avgasningsmodul MAE-1	
Art.Nr.	051901	
Användningsområde	MCM- 2...9, TCM	
max. drifttryck (PN)	bar	25
Anslutning	"	Rp 1/2
Spänning	V/Hz	230/50
Effekt	W	5

MCA multicontrol autofill

Vätskeförluster i systemet är oftast oundvikliga. För problemfri drift måste det därför ibland fyllas på. I system där speciella medieblandningar används (t.ex. kalla vätskesystem och solsystem) är inte en enkel påfyllning möjlig.

multicontrol autofill solo MCA-S möjliggör automatisk och mängdkontrollerad påfyllning av ett färdigblandat och för systemet anpassat medie från ett påfyllnadskärl (multicontrol autofill MCA-F) till systemet vid behov.



Påfyllning kan ske till system med membranexpansionskärl (tryckstyrd) eller till tryckhållningssystem (nivåkontrollerad = kontaktstyrd).

En cirkulationsfunktion ingår som ger möjlighet till blandning av mediet under lagring som motverkar sedimentering av olika mediekomponenter under långvarig förvaring.

Av säkerhets- samt kostnadsskäl kan det vara nödvändigt att ansluta expansionskärls spilledning (från kärlets säkerhetsventil) till påfyllnadskärl MCA-G, som är utrustad med en anslutning för detta ändamål.

Detaljerad information hittar du i broschyren multicontrol autofill.

multicontrol Kommunikationsmodul

analog kommunikation

multicontrol utbyggnadsmodul "analog kommunikation"
(Art.nr 051930) tillhandahåller utsignalen från 2 standardsignaler
(4-20 mA) för fjärrövervakning på en högre nivå i reglersystemet.
Meddelande:

- "aktuell behållarnivå (0-100%)"
- "aktuell systemtryck (0-40 bar)"



digital kommunikation

multicontrol utbyggnadsmodul "digital kommunikation"
(Art.nr 051931) ger 8 statusmeddelanden för övervakning via ett
överordnat system. Dessa är utformade som potentialfria kontakter.
Meddelanden:

- "minst 1 pump i drift"
- "Pump 1 störning"
- "min. nivå underskriden"
- "min. systemtryck underskriden"
- "max. nivå överskriden"
- "max. systemtryck överskriden"
- "Mängdimpuls-vattenmätare spädvattenmatning"
- "Pump 2 störning"



digital kommunikation & fjärrkivering

multicontrol utbyggnadsmodul "digital kommunikation & fjärrkivering"
(Art.nr 051932) ger 8 statusmeddelanden för övervakning via ett
överordnat system. Dessa är utformade som potentialfria kontakter.
Meddelanden:

- "minst 1 pump i drift"
- "Pump 1 störning"
- "min. nivå underskriden"
- "min. systemtryck underskriden"
- "max. nivå överskriden"
- "max. systemtryck överskriden"
- "Mängdimpuls-vattenmätare spädvattenmatning"
- "Pump 2 störning"



Ger även kontroll över max. 5 potentialfria kontakter för fjärrstyrning av följande funktioner:

- “Störning kvittera“
- “Varning kvittera“
- “Spädmatning MCF: återställ mängd“
- “Spädmatning MCF: engångsfyllning“
- “Avgasning: starta snabbavgasning“

multicontrol SMS-modul

multicontrol SMS-Modul (Art.Nr. 051920) används för övervakning och styrning av multicontrol-utrustning via GSM-mobilnät.

Skickar fel- och larmmeddelanden direkt vid händelsen via SMS till max 5 mottagare. Det är även möjligt att erhålla en statusrapport och få detaljerat svar avseende drifttillstånd.

Det är även möjligt att aktivera vissa funktioner samt att återställa störnings- och varningsmeddelanden.

- Fungerar med alla nätoperatörer (inget SIM-lås, GSM900, GSM1800)
- Fungerar med registrerade och förbetalda SIM-kort. **

multicontrol SMS-Modul är särskilt lämpad i anläggningar utan övergripande system för övervakning för att på detta vis skapa full kontroll över expansionssystemet.

** SIM-kort ingår ej!



MWE / R-MWE Modul Avhärdning av spädmatningsvatten

Beroende på anläggningens storlek och det totala hårdheten i spädvattnet ska spädvattnet avhärdas enligt En12828:2012+A1:2014 för att skydda systemet mot kalkavlagringar. För detta ändamål kan avhärdningsmodulen MWE kombineras med multicontrol spädmatningsmodul.

Då spädvattnet passerar joniseringshartset i avhärdningsmodulen byts vattnets hårdhetsbeståndsdelar som kalcium och magnesium ut mot ofarligt och vattenlösligt natrium. Spädvattenmängden övervakas kontinuerligt i multicontrol styrenheten och när behandlingspatronens kapacitet tar slut stoppas ytterligare spädvattenmatning och driftspersonalen uppmanas till patronbyte.

Behandlingsmodul R-MWE 28 är en mikroprocessorstyrd/helautomatisk avhärdningsmodul där joniseringshartset blandas med den faktiska vattenförbrukningen till önskad hårdhet/resultat automatiskt i modulen.



MVE Modul Avsaltning av spädmatningsvatten

Till skillnad mot en avhärdningsmodul där vattnets hårdhetsbeståndsdelar byts ut avlägsnas alla salter (demineralisering) i spädvattnet genom en avsaltningsmodul. För avsaltning av spädvattnet kan behandlingsmodulen MVE kombineras med multicontrol spädmatningsmodul.

Då spädvattnet passerar avsaltningsmodulens membranfilterpatron omvandlas vattnets positiva och negativa joner till väte och hydroxid. Resultatet blir rent vatten utan föroreningar.

Spädvattenmängden övervakas kontinuerligt i multicontrol styrenheten och när behandlingspatronens kapacitet tar slut stoppas ytterligare spädvattenmatning och driftspersonalen uppmanas till patronbyte.



Detaljerad information om MWE, R-MWE och MVE finner ni i broschyren "Vattenbehandling".

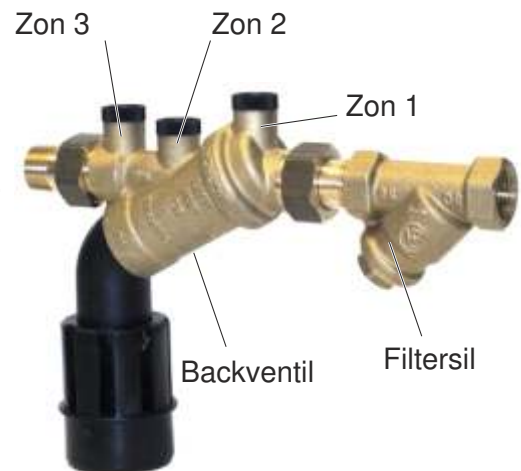
EDER Återströmningsskydd

Ett återströmningsskydd tjänar till att skydda dricksvattnet/stadsvattnet mot föroreningar genom ett mottryck, backflöde eller avbrott på spädvattenmatningen.

Detta är ett återströmningsskydd av typen BA som är DVGW testad och godkänd för vätskor upp till riskklass 4.

- Optimalt skydd för dricksvattnet/stadsvattnet.
- Filtersil (Maskstorlek 180 μm) ingår som standard.
- Låga underhållskostnader - patroninsatsen är utbyttbar.

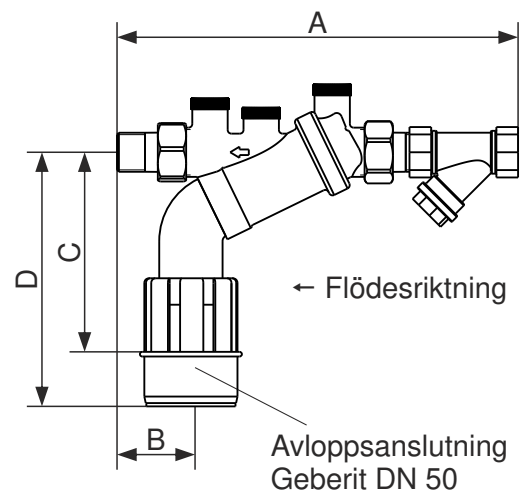
Återströmningsskydd av typen BA är indelad i tre tryckzoner. I zon 1 är det ett högre tryck än i zon 2 som i sin tur har ett högre tryck än zon 3. Backventilen i zon 2 öppnar om tryckskillnaden mellan zon 1 och zon 2 sjunker till under 0,14 bar. Vattnet från zon 2 dräneras då ut i fria luften utan risk för återströmning till och förorening av dricksvattnenätet. Rörledningen är således bruten till dricksvattnenätet.



Tekniska data

Återströmningsskydd

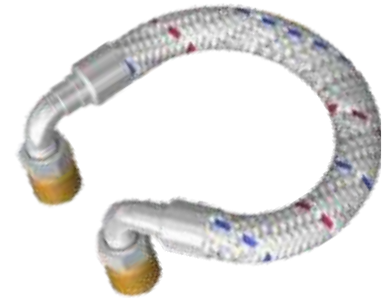
Typ		1/2"	3/4"
Art.Nr.		050805	050820
max. Drifttemperatur	°C	65	
max. Ingångstryck	bar	10	
min. Ingångstryck	bar	1,5	
Dimensioner	A mm	215	250
	B mm	40	45
	C mm	110	110
	D mm	135	135
Dimension Ingång	"	Rp 1/2	Rp 3/4
Dimension Utgång	"	R 1/2	R 3/4
Dimension avloppsanslutning		Geberit DN 50	
Filtersil med maskstorlek	μm	180	



multicontrol kompakt Bypass-Set

multicontrol kompakt bypass-set (Art.Nr. 051940) passar till multicontrol MCK och MCM-_1. Bypass-set används för att koppla ur den automatiska avgasningsfunktionen. Anslutning av multicontrol till systemet sker då med endast en ledning.

Bypass-set rekommenderas att användas för serviceändamål och vid inställning/justering av trycket innan/utan att multicontrol enheten är ansluten till systemet.



Tekniska Data:

Anslutningsdimension: Rp1
Nominellt tryck: PN10

multicontrol kompakt Anslutnings-Set MCB-Z

multicontrol kompakt Anslutnings-Set (Art.Nr. 051980) används för att ansluta överströmsledning och gassidig kommunikation mellan multicontrol MCK och tilläggskärl MCB-Z. Vid användning av flera tilläggskärl MCB-Z används Anslutnings-Set även mellan dessa.



Tekniska Data:

Anslutningsdimension:
Överströmsledning: R3/4 L = 900 mm
Gassidig kommunikation för kärl:R1/2 L = 1.700 mm

multicontrol autofill förbindelsesats G

multicontrol autofill förbindelsesats G (Art.Nr. 055390) ansluter multicontrol autofill MCA styrenhet med multicontrol autofill MCA påfyllnadskärl.



Tekniska Data:

Anslutningsdimension:

Sugledning:	R1	G1	L = 1.500 mm
Cirkulationsledning:	R1	Rp1	L = 3.000 mm

multicontrol autofill Anslutnings-Set

multicontrol autofill Anslutnings-Set MCK (Art.Nr. 055391) eller Anslutnings-Set MCC (Art.Nr. 055392) innehåller nödvändiga armaturer (avstängnings-, back- och tryckreduceringsventil) för anslutning av multicontrol autofill MCA styrenhet till multicontrol MCK, MCM, MCC eller TCM. Installeras i multicontrol enheten istället för MCF spädmatningsmodul.



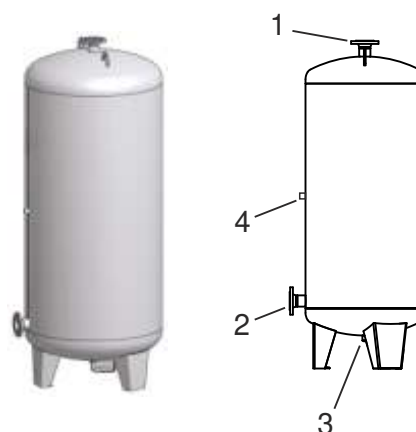
Tekniska Data:

Anslutningsdimension ingångssida: Rp1/2

EV Avsvalningskärl

EV Avsvalningskärl används för justering av temperatur och skydd av multicontrol enheten från för höga temperaturer.

På mitten av kärlet finns en anslutning 4 (1/2" muff) för temperaturmätning/termometer. Anslutning 3 (1/2" alt. 3/4" muff) på kärlets botten är till för tömning eller avslamning av kärlet.



Tekniska Data

Typ	Avsvalningskärl elko-mat eder EV												
	EV 100 - 10 - 110	EV 150 - 10 - 110	EV 200 - 10 - 110	EV 350 - 10 - 110	EV 500 - 10 - 110	EV 750 - 10 - 110	EV 1000 - 10 - 110	EV 1500 - 10 - 110	EV 2000 - 10 - 110	EV 3000 - 10 - 110			
Art.Nr.	050730	050731	050732	050733	050734	050735	050736	050737	050738	050740			
Nettoinnehåll	Liter	100	150	200	350	500	750	1.000	1.500	2.000	3.000		
max. drifttryck (PN)	bar	10											
max. temperatur vid Anslutningspunkt	°C	110											
Intagsöppningar	Resningshöjd	mm	1370	1400	1430	1960	1980	2410	2600	2570	2840	2925	
Mått	Diameter	D	mm	350	450	500	550	650	700	800	1000	1100	1250
	Totalhöjd	H	mm	1362	1390	1416	1945	1970	2391	2574	2536	2810	2885
Vikt	kg	50	85	95	150	210	290	365	525	695	1100		
Anslutning	1	"	Rp 1		Rp 5/4		Rp 6/4		DN 50	DN 65	DN 80		DN 150
	2	"	Rp 1		Rp 5/4		Rp 6/4		DN 50	DN 65	DN 80		DN 150
	3	"	Rp 1/2					Rp 3/4					
	4	"	Rp 1/2										
Färg		Signalröd (RAL 3001)						Silvergrå (RAL 7001)					

1,2 ... Anslutning Expansionsledning 3 ... Tömning / Avslamning
4 ... Anslutning för Temperaturmätning

För andra storlekar och tryck kontakta oss!

multicontrol Metallhuv

multicontrol metallhuv i stället för den fabriksmonterade platshuven.
Utförande i lackad stålplåt med sidogrepp och snap-låsningar.



multicontrol Temperaturgivare

Temperaturgivare för övervakning av temperaturen i expansionsledningen. Med hjälp av denna övervakning kan man skydda multicontrol enheten. Avgasningsfunktionen avaktiveras vid för höga temperaturer på systemmediet för att förhindra skador på multicontrol enheten.

Anligningsgivare yttre systemtemperatur

Utformad som anlags-temperaturgivare inklusive rem (Ø 15-40 mm),
sensorelement typ KTY10-6 (eller kompatibel).



Dykgivare yttre systemtemperatur

Utformad som dykgivare (10 m) med anslutningshylsa G1/2 PN 10,
sensorelement typ KTY10-6 (eller kompatibel).



Dropptråg

Dropptråget är specifikt utformad för användning i system med risk för kondensation eller med speciella systemmedier.

I kalla vätskesystem där kondens kan inträffa, samlas kondensatet på ett säkert sätt i dropptråget.

Ibland kan det vara nödvändigt att tömma kärlet på media (t.ex. vid underhållsarbeten) och vid användning av speciella systemmedier som t.ex. frostskyddsmedelsblandning får inte mediet släppas ut på golvet eller ner i en golvbrunn, utan då måste det samlas upp.

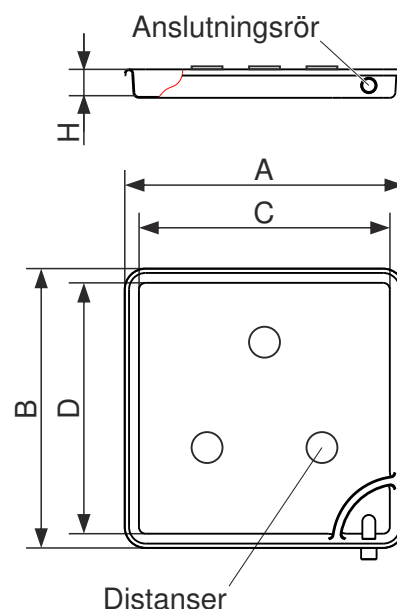
Dropptråget är tillverkat av HDPE (High Density Polyethylen) och har anslutningsrör samt Sifon inkluderat.

Uppställning av respektive enhet, beroende på storlek (passar multicontrol styrenhet, expansionskärl, tilläggskärl, ...) genomförs inom dropptråget på 3st. medföljande distanser, som även de är tillverkade av HDPE.



Tekniska Data

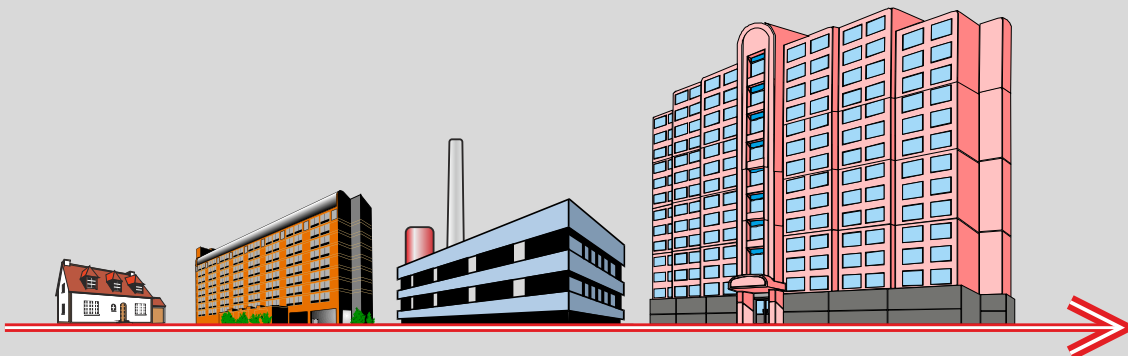
Typ	Dropptråg		
	840x840	1200x800	
Art.Nr.	051995	051996	
Temperaturbelastning	°C	-50 till +80	
Hållfastheten klarar max	°C	ca. 100	
Beständig mot		Ultravioletta strålning (UV), mineralhaltiga fetter och olja, alkalier, Syror, Bensin, Diesel	
Ytermått	A mm	903	857
	B mm	903	1263
Innermått	C mm	840	800
	D mm	840	1200
Höjd insida	H mm	ca. 85	
Anslutningsrör	mm	Ø 50	



BÄTTRE VÄRME. HELT ENKELT.

eder

www.eder-heizung.at



elko-flex eder

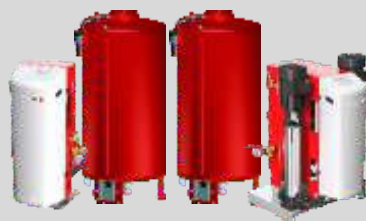


Systemkomplexitet
(total systemvolym,
statisk höjd,
effekten,
arbetstryck)

elko-mat eder multicontrol MCK



elko-mat eder multicontrol MCM



elko-mat eder topcontrol TCM



Svensk representant:

 **KAROB**

KAROB AB
Höjdvägen 13, lgh 1203
184 32 Åkersberga
08 44 66 350

www.karob.se info@karob.se

www.karob.se

ANTON EDER GMBH

Stahl- & Kesselbau, Energie- & Verfahrenstechnik

Bramberg | Lienz | Salzburg | Wien

Weyerstraße 350 | A-5733 Bramberg | Tel: 06566/7366 Fax: 06566/8127 | Mail: info@eder-heizung.at

